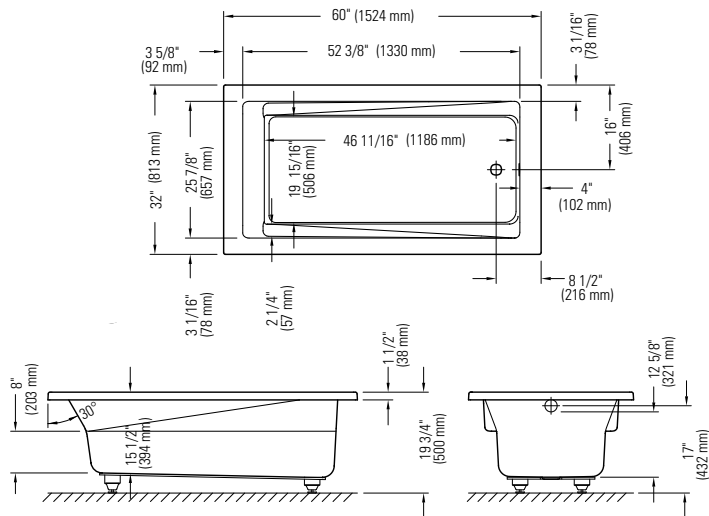


ZENYA 3260 AFR



60" x 32" x 19 3/4" [52 gallons]



SPECIFICATIONS GÉNÉRALES

- Acrylique thermoformé et renforcé de fibre de verre.
- Fini lustré résistant aux taches et à la décoloration.
- Immersion 12 5/8" - Pattes ajustables
- Poids: 54 livres

OPTIONS GÉNÉRALES

Couleurs d'acrylique : blanc
biscuit* et os* (délai de livraison de 3 semaines)

Lumière d'ambiance blanche : fini blanc, biscuit, os ou chrome

Poignée : fini blanc, biscuit, os ou chrome (max. 2) 95.7077.106.XX
(soumettre un dessin avec la commande)

Drain D105 (20") : fini chrome 62.4020.102.60

Coussin de cou noir (12" x 4") 18.6000.100.20

OPTIONS TOURBILLON

Finis pour jets Tourbillon : blanc, biscuit et os
Autre : chrome

Chauffe-eau 110 V

OPTIONS ACTIV-AIR

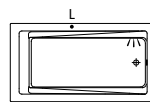
Finis pour jets Activ-Air : blanc, biscuit et os
Autre : chrome

Extension de turbine 36" 95.5013.116.00

Extension de turbine 72" 95.5013.167.00

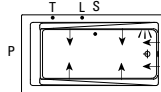
Extension de turbine 96" 95.5013.168.00

Des extensions de turbine sont nécessaires lorsque le souffleur est à plus de 4' de l'emplacement du contrôle pneumatique.



Bain seul

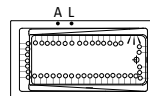
E10.18912.0000



Tourbillon

E15.18912.000030

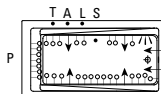
Inclus : 6 jets ronds, deux contrôles d'air, une pompe 7,5 A (120 V) et un contrôle pneumatique.



Activ-Air

E15.18912.000010

Inclus : 32 microjets Activ-Air, un souffleur 9,5 A (120 V) avec élément chauffant (200 W) et un contrôle pneumatique.



Combo Tourbillon/Activ-Air

E15.18912.000031

Inclus : 6 jets ronds, 30 microjets Activ-Air, deux contrôles d'air, une pompe 7,5 A (120 V), un souffleur 9,5 A (120 V) avec élément chauffant (200 W) et deux contrôles pneumatiques.

→ : Jets Tourbillon ○ : Jets Activ-Air S : Suction
T : Contrôle Tourbillon A : Contrôle Activ-Air P : Pompe
L : Contrôle lumière ≡ : Lumière d'ambiance (option)

Note : Le souffleur n'est jamais installé.

LES DIMENSIONS DES APPAREILS SONT NOMINALES ET PEUVENT VARIER DE ± 1/4 PO (6MM).
LE POIDS VARIE DE ± 5 LB (2,3KG).

LE DESSIN N'EST PAS À L'ÉCHELLE. CES DIMENSIONS PEUVENT ÊTRE CHANGÉES
À LA DISCRÉTION DU FABRICANT.

CONSULTER LES DIRECTIVES D'INSTALLATION POUR OBTENIR PLUS DE RENSEIGNEMENTS.



ATTESTATION DE CONFORMITÉ
Bains standards
CAN / CSA.B45.5
Standard hydromassage
CAN / CSA.B45.10 / CSA.C22.2 / UL-1795



Certification ÉCORESPONSABLE
Premier fabricant de produits pour la
salle de bain en Amérique du Nord
à obtenir la certification écoresponsable.



Produits Neptune

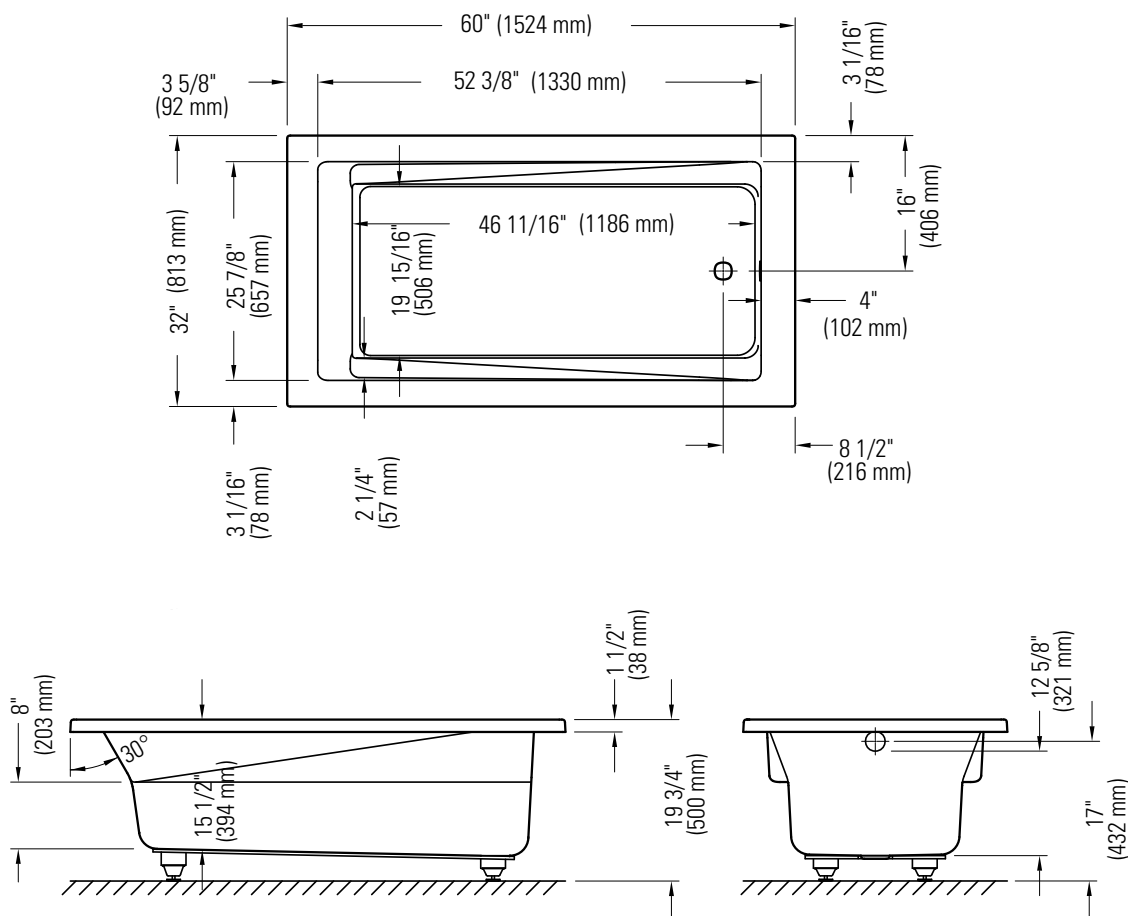
ENTREPRENEUR

6635, rue Picard, Saint-Hyacinthe (Québec) J2S 1H3
Téléphone: (450) 773-7058 - Télécopieur: (450) 773-5063
produitsneptune.com



Produits Neptune

ZENYA 3260 AFR PODIUM



*Toutes ces dimensions sont approximatives et sujettes à changements sans préavis.
Veuillez vous référer au guide d'installation avant d'installer l'unité.

6835, RUE PICARD
SAINT-HYACINTHE (QUÉBEC) J2S 1H3
CANADA

TÉLÉPHONE 450 773 7058
TÉLÉCOPIEUR 450 773 5063
SANS FRAIS 1 888 366 7058