

WIND

59 7/8" x 35 7/8" x 21"

**DESCRIPTION DU PRODUIT:**

Bain en coin
 Pattes ajustables
 Style contemporain
 Fini lustré résistant aux taches et à la décoloration
 Acrylique thermoformé et renforcé de fibre de verre

5 jours

CAPACITÉ D'EAU:

56 gallons

IMMERSION:

14 3/4 po

DIMENSIONS DE LA BOÎTE:

63 1/2" X 43 1/2" X 22"

POIDS NET:

74 lbs

POIDS BRUT:

91 lbs

La pompe excédera de 6"

OPTIONS GÉNÉRALES

Couleurs d'acrylique : Blanc Standard
 Biscuit* et Os* (Délai de livraison de 3 semaines) Standard

Autres* : (Délai de livraison de 6 à 8 semaines)

Disponible en version gauche ou droite (bride de carrelage intégrée)

Jupe intégrée

Chromothérapie 1 lumière (spécifier la couleur du fini) 17.99999.0000.00

Chromothérapie 2 lumières (spécifier la couleur du fini) 17.99999.0001.00

Chromothérapie 4 lumières (spécifier la couleur du fini) 17.99999.0002.00

Poignée (max. 2) (soumettre dessin avec votre commande) 95.7077.106.XX

Drain D105 (20") Chrome 62.4020.102.60

Coussin de cou noir en gel (12" x 4 1/4" x 1 1/4") 18.6000.100.20

Rayola** (spécifier la couleur de contrôle)

OPTIONS TOURBILLON

Lorsqu'un bain est équipé avec des jets dorsaux micro-rotatifs, la pompe peut excéder jusqu'à 3".

Finis pour jets Tourbillon : Chrome, Blanc, Biscuit, Os Standard

Chauffe-eau 110v**Ozonateur****Turbo Air** (1)**OPTIONS MASS-AIR /ACTIV-AIR**

Finis pour jets Mass-Air : Blanc/Chrome Standard
 Biscuit/Chrome
 Os/Chrome

Autres : Chrome/Chrome

Finis pour jets Activ-Air : Chrome, Blanc, Biscuit, Os Standard

Extension de turbine 36" 95.5013.116.00

Extension de turbine 72" 95.5013.167.00

Extension de turbine 96" 95.5013.168.00 \$

Extension de fil 144" 95.3012.101.00

Des extensions de fil et de turbine sont nécessaires lorsque le souffleur est à plus de 2' de l'emplacement du contrôle électronique. Non disponible pour les combos Tourbillon.

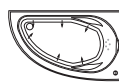
OPTIONS TONIC

Drain inclus pour bain avec système Tonic : Chrome

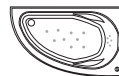
Finis pour jets Tonic : Blanc, Biscuit, Os, Chrome Standard

*Produits personnalisés : Aucune annulation ni retour.

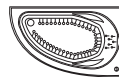
**Non disponible avec un coussin de cou.

**Bain seul****WI60****Tourbillon****WI60T**

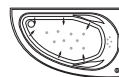
Inclus : 6 jets Turbo, 5 jets dorsaux micro-rotatifs, une pompe 13 A, une valve déviatrice et un contrôle électronique.

**Mass-Air****WI60M**

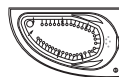
Inclus : 14 (9-5) injecteurs, souffleur Optima 750W (1 1/2 h.p.) avec élément chauffant (300W) et un contrôle électronique rétro-éclairé.

**Activ-Air****WI60A**

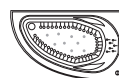
Inclus : 41 micro-jets Activ-Air, un souffleur Optima 750W (1 1/2 h.p.) avec élément chauffant (300W) et un contrôle électronique rétro-éclairé.

**Combo Mass-Air/Tourbillon****WI60C**

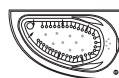
Inclus : 6 jets Turbo, 5 jets dorsaux micro-rotatifs, 9 injecteurs Mass-Air, une pompe 13 A, un souffleur Optima 750W (1 1/2 h.p.) avec élément chauffant (300W), une valve déviatrice et un contrôle électronique rétro-éclairé.

**Combo Activ-Air/Tourbillon****WI60CA**

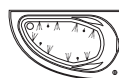
Inclus : 6 jets Turbo, 5 jets dorsaux micro-rotatifs, 37 micro-jets Activ-Air, une pompe 13 A, un souffleur Optima 750W (1 1/2 h.p.) avec élément chauffant (300W), une valve déviatrice et un contrôle électronique rétro-éclairé.

**Combo Mass-Air/Activ-Air****WI60CMA**

Inclus : 41 micro-jets Activ-Air, 9 injecteurs Mass-Air, deux souffleurs Optima 750W (1 1/2 h.p.) avec élément chauffant (300W) et un contrôle électronique rétro-éclairé.

**Combo Mass-Air/Activ-Air/Tourbillon****WI60TAM**

Inclus : 6 jets Turbo, 5 jets dorsaux micro-rotatifs, 37 micro-jets Activ-Air, 9 injecteurs Mass-Air, une pompe 13 A, deux souffleurs Optima 750W (1 1/2 h.p.) avec élément chauffant (300W), une valve déviatrice et un contrôle électronique rétro-éclairé.

**Tonic****WI60Q**

Inclus : 8 jets Oxygène, un souffleur Optima 750W (1 1/2 h.p.) avec élément chauffant (300W), une pompe Syllent avec chauffe-eau intégré, 4 lumières Chromothérapie et un contrôle électronique tactile rétro-éclairé.



Intertek

ATTESTATION DE CONFORMITÉ

Bains standards
 CAN / CSA.B45.5
 Standard hydromassage
 CAN / CSA.B45.10 / CSA.C22.2 / UL-1795

**Certification ÉCORESPONSABLE**

Premier fabricant de produits pour la salle de bain en Amérique du Nord à obtenir la certification écoresponsable.

**Produits Neptune**

6835, rue Picard, Saint-Hyacinthe (Québec) J2S 1H3
 Téléphone: (450) 773-7058 - Télécopieur: (450) 773-5063
 produitsneptune.com

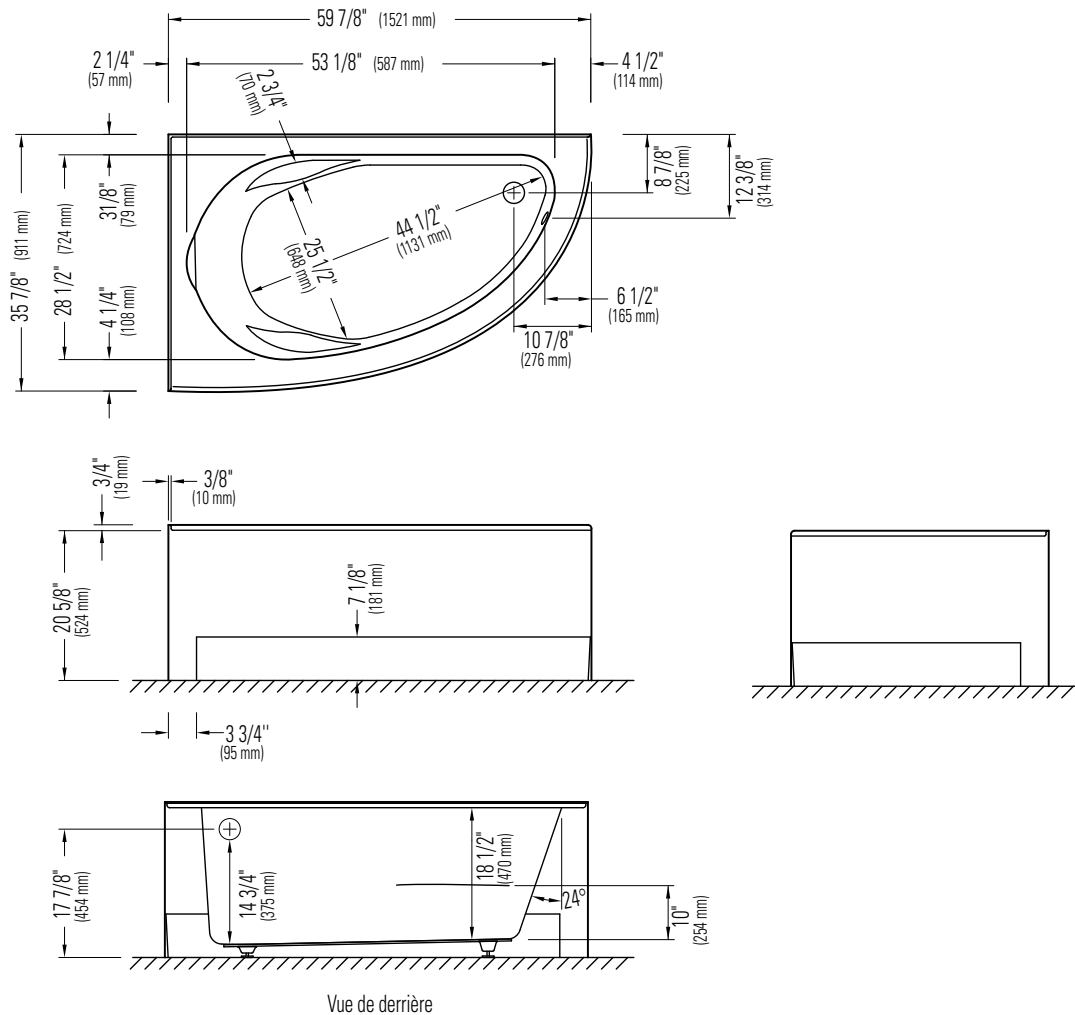


Produits Neptune

WIND

DRAIN À DROITE

Bain



*Lorsqu'un bain est équipé avec des jets dorsaux, la pompe peut excéder jusqu'à 6".

**Toutes ces dimensions sont approximatives et sujettes à changements sans préavis.
Veuillez vous référer au guide d'installation avant d'installer l'unité.

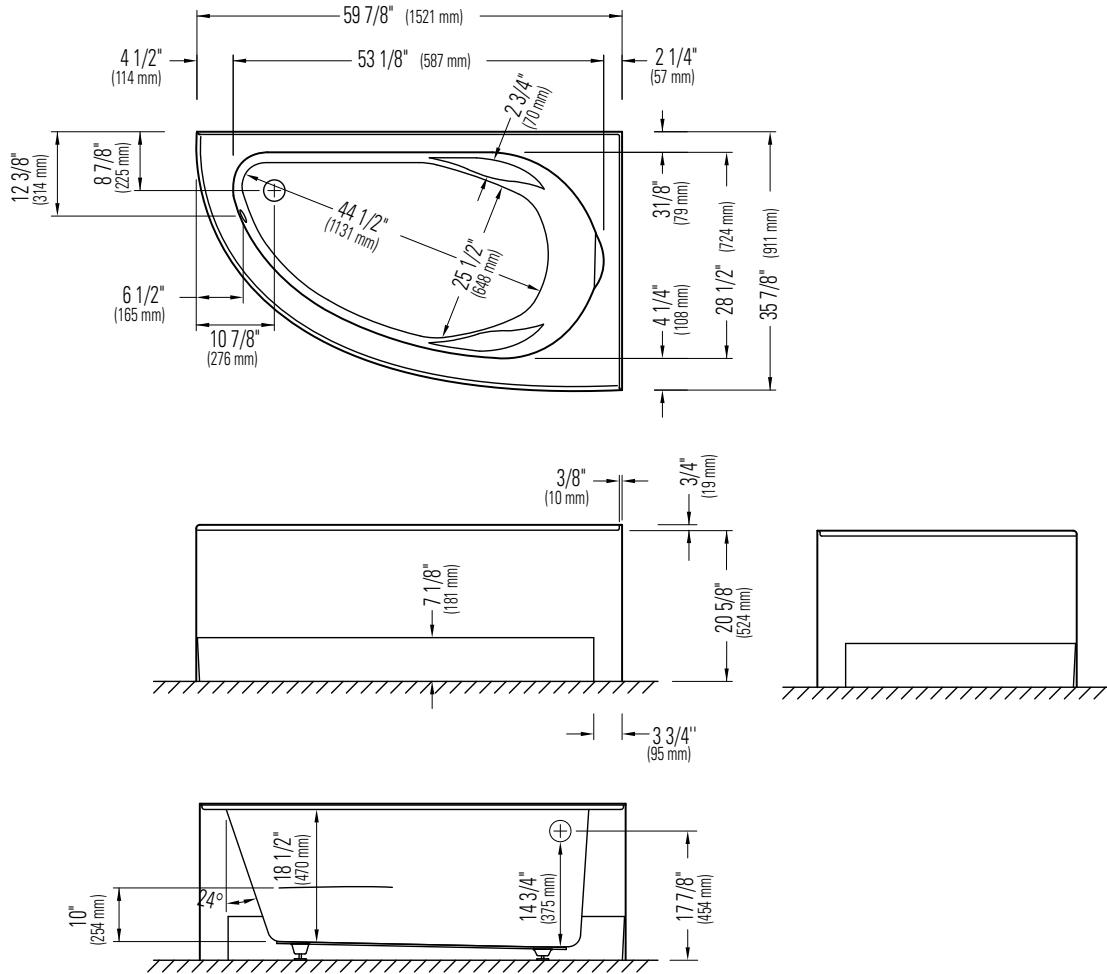


Produits Neptune

WIND

DRAIN À GAUCHE

Bain



Vue de derrière

*Lorsqu'un bain est équipé avec des jets dorsaux, la pompe peut excéder jusqu'à 6".

**Toutes ces dimensions sont approximatives et sujettes à changements sans préavis.
Veuillez vous référer au guide d'installation avant d'installer l'unité.