



## DESCRIPTION DU PRODUIT:

Pattes ajustables  
Style transitionnel  
Fini lustré résistant aux taches et à la décoloration  
Acrylique thermoformé et renforcé de fibre de verre

5 jours

### CAPACITÉ D'EAU:

72 gallons

### IMMERSION:

16 1/4 po

### DIMENSIONS DE LA BOÎTE:

68" x 37" x 25"

### POIDS NET:

114 lbs

### POIDS BRUT:

134 lbs

## OPTIONS GÉNÉRALES

**Couleurs d'acrylique** : Blanc Standard  
Biscuit\* et Os\* (Délai de livraison de 3 semaines) Standard

**Autres\*** : (Délai de livraison de 6 à 8 semaines)

**Nuance\*** : (Délai de livraison de 3 semaines)

**Chromothérapie 1 lumière** (spécifier la couleur du fini) 17.99999.0000.00

**Chromothérapie 2 lumières** (spécifier la couleur du fini) 17.99999.0001.00

**Chromothérapie 4 lumières** (spécifier la couleur du fini) 17.99999.0002.00

**Bride de carrelage** (soumettre dessin avec votre commande)

**Poignée (1)** (Centrée côté opposé du trop-plein) 95.7077.106.XX

**Drain D105** (20") Chrome 62.4020.102.60

**Adaptateur de drain D-111-ABS** 62.6010.100.00 ou  
**D-111-PVC** 62.6010.101.00

**Coussin de cou noir en gel** (12" x 4 1/4" x 1 1/4") 18.6000.100.20

**Rayola\*\*** (spécifier la couleur de contrôle)

## OPTIONS MASS-AIR /ACTIV-AIR

**Finis pour jets Mass-Air** : Blanc/Chrome Standard  
**Autres** : Chrome/Chrome

**Finis pour jets Activ-Air** : Chrome, Blanc Standard

**Extension de turbine 96"** 95.5013.168.00

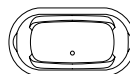
**Extension de fil 144"** 95.3012.101.00

**\* Le(s) souffleur(s) devra être installé dans un site à l'écart, extension(s) fournie(s).**

\*Produits personnalisés : Aucune annulation ni retour.

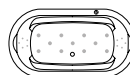
\*\*Non disponible avec un coussin de cou.

Possibilité d'installer les robinets FEN 990240 et TARON 990340



**Bain seul**

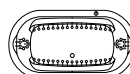
**REV3666F**



**Mass-Air**

**REV3666FM\***

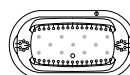
Inclus : 21 (11-10) injecteurs, un souffleur Optima 750W (1½ h.p.) avec élément chauffant (300W), une extension de turbine 6' et un contrôle électronique rétro-éclairé.



**Activ-Air**

**REV3666FA\***

Inclus : 48 micro-jets Activ-Air, un souffleur Optima 750W (1½ h.p.) avec élément chauffant (300W), une extension de turbine 6' et un contrôle électronique rétro-éclairé.



**Combo Mass-Air/Activ-Air**

**REV3666FCMA\***

Inclus : 48 micro-jets Activ-Air, 11 injecteurs Mass-Air, deux souffleurs Optima 750W (1½ h.p.) avec élément chauffant (300W), deux extensions de turbine 6' et un contrôle électronique rétro-éclairé.



ATTESTATION DE CONFORMITÉ  
Bains standards  
CAN / CSA.B45.5  
Standard hydromassage  
CAN / CSA.B45.10 / CSA.C22.2 / UL-1795



Certification ÉCORESPONSABLE  
Premier fabricant de produits pour la salle de bain en Amérique du Nord à obtenir la certification écoresponsable.



**Produits Neptune**

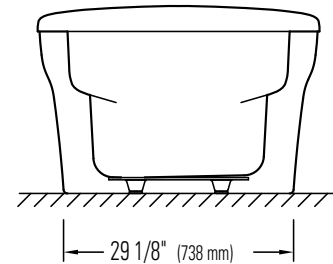
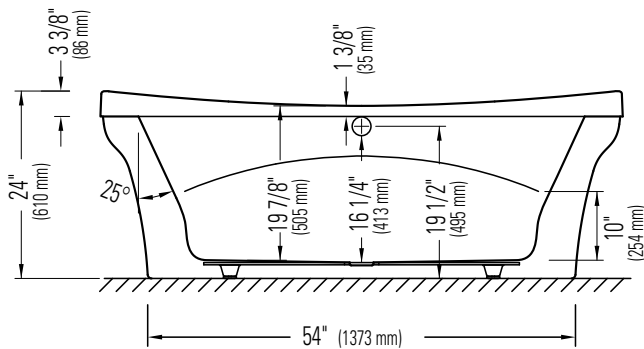
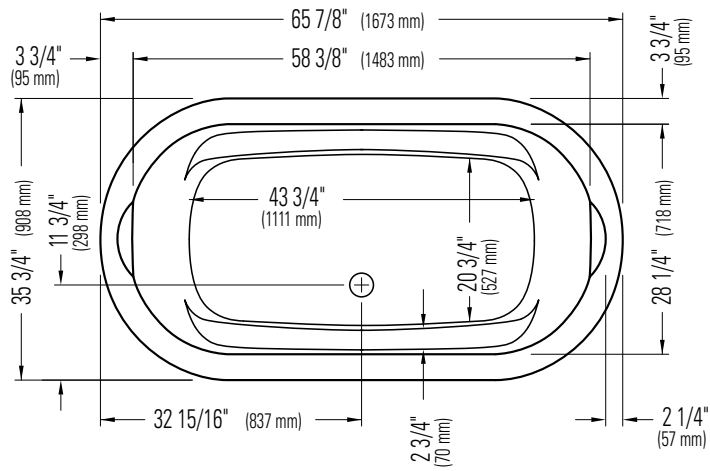
6835, rue Picard, Saint-Hyacinthe (Québec) J2S 1H3  
Téléphone: (450) 773-7058 - Télécopieur: (450) 773-5063  
produitsneptune.com



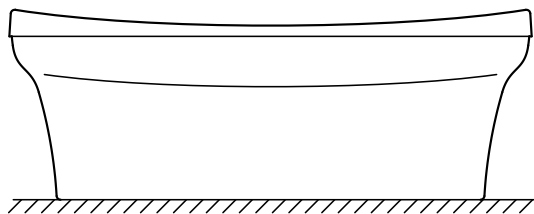
Produits Neptune

# REVÉLATION 3666F

Bain



Vue de droite



\*Toutes ces dimensions sont approximatives et sujettes à changements sans préavis.  
Veuillez vous référer au guide d'installation avant d'installer l'unité.