

LEMANS 3060

59 3/4" x 30" x 20 5/8"



DESCRIPTION DU PRODUIT:

Pattes ajustables
Style contemporain
Fond surélevé (AFR)

48h / 5 jours

CAPACITÉ D'EAU:

47 gallons impériales

IMMERSION:

13 5/8 po

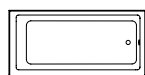
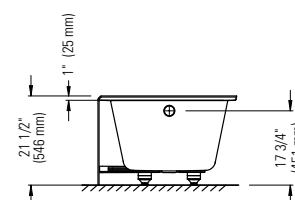
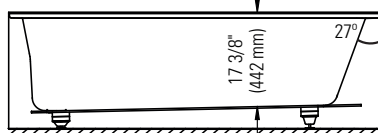
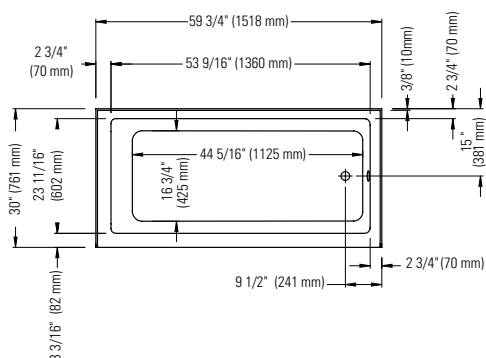
DIMENSIONS DE LA BOÎTE:

POIDS NET:

64 lbs

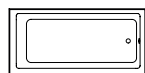
POIDS BRUT:

78 lbs



Bain seul

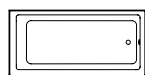
LEM3060 BJD
LEM3060 BJG



Mass-Air

LEM3060 BJDM
LEM3060 BJGM

Inclus : 12 injecteurs Mass-Air, un souffleur Optima 750W (1 1/2 h.p.) avec élément chauffant (300W), extension de turbine de 72" et un contrôle électronique à distance.



Rouge-Air

LEM3060 BJDA
LEM3060 BJGA

Inclus : 12 micro-jets, un souffleur Optima 750W (1 1/2 h.p.) avec élément chauffant (300W), une extension de turbine de 72" et un contrôle électronique à distance.

OPTIONS GÉNÉRALES

Couleur d'acrylique : Blanc

Standard

Coussin de cou noir en gel

Drain D105 (20") : Chrome

OPTIONS MASS-AIR / ROUGE-AIR

Finis pour jets Mass-Air : Blanc/Chrome

Standard

Autres : Chrome/Chrome

Extension de turbine 96"

Une extension de turbine est nécessaire lorsque le souffleur est à plus de 4' de l'emplacement du bain.



ATTESTATION DE CONFORMITÉ
Bains standards
cUPC
Standard hydromassage
CAN / CSA.B45.10 / CSA.C22.2 / UL-1795



Certification ÉCORESPONSABLE
Premier fabricant de produits pour la salle de bain en Amérique du Nord à obtenir la certification écoresponsable.



Produits Neptune
Rouge

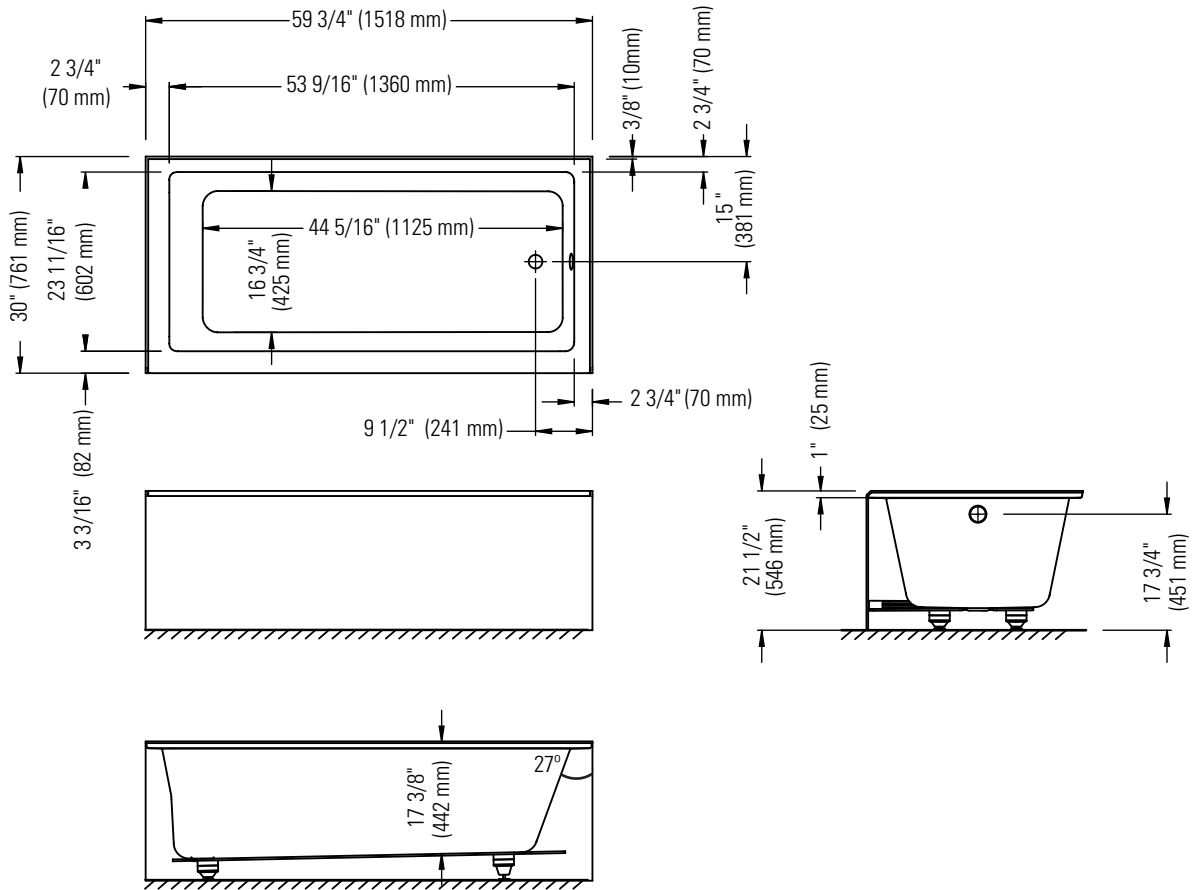
6835, rue Picard, Saint-Hyacinthe (Québec) J2S 1H3
Téléphone: (450) 773-7058 - produitsneptune.com



Produits Neptune
Rouge

Lemans 3060 BJD

Bain



Pattes ajustables
Fond surélevé (AFR)

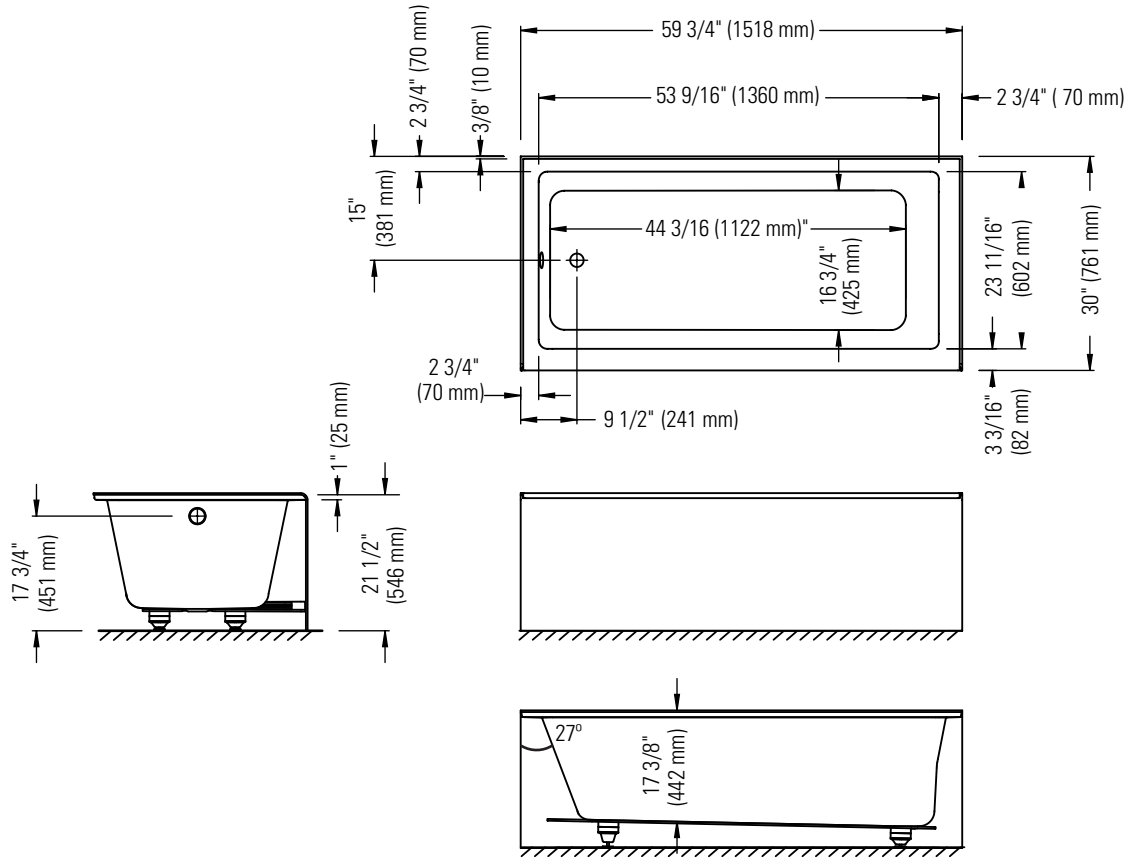
*Toutes ces dimensions sont approximatives et sujettes à changements sans préavis.
Veuillez vous référer au guide d'installation avant d'installer l'unité.



Produits Neptune
Rouge

Lemans 3060 BJB

Bain



Pattes ajustables
Fond surélevé (AFR)

*Toutes ces dimensions sont approximatives et sujettes à changements sans préavis.
Veuillez vous référer au guide d'installation avant d'installer l'unité.