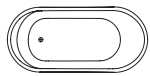
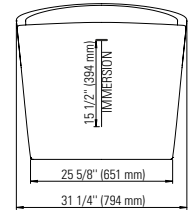
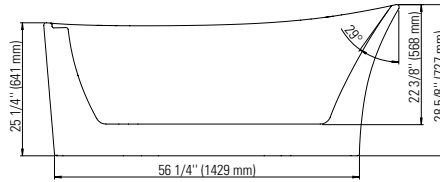
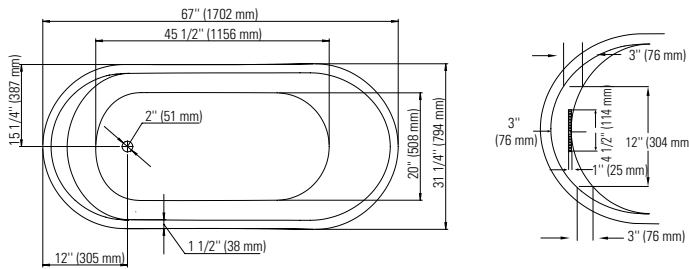


PARIS F1 3266

67" x 31 1/4" x 28 5/8"

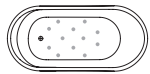


DESCRIPTION DU PRODUIT:		24-48h 5 jours
Pattes ajustables Style transitionnel Fond surélevé (AFR) Trop-plein linéaire et drain intégré inclus, chrome		
CAPACITÉ D'EAU:	IMMERSION:	
75 gallons	15 1/2 po	
DIMENSIONS DE LA BOÎTE:		
68 1/2" x 33" x 30"		
POIDS NET:	POIDS BRUT:	
99 lbs	126 lbs	



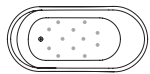
Bain seul

PAR3266F1



Mass-Air
Inclus : 12 injecteurs Mass-Air, un souffleur Optima 750W (1 1/2 h.p.) avec élément chauffant (300W), extension de turbine de 72" et un contrôle électronique à distance.

PAR3266F1M



Rouge-Air
Inclus : 12 micro-jets, un souffleur Optima 750W (1 1/2 h.p.) avec élément chauffant (300W), une extension de turbine de 72" et un contrôle électronique à distance.

PAR3266F1A

OPTIONS GÉNÉRALES

Trop plein et drain inclus : Chrome
Couleur d'acrylique : Blanc Standard

Adaptateur de drain pour baignoire (image ci-dessous)

Coussin de cou noir en gel

Ensemble trop-plein et drain blanc, nickel brossé ou noir

OPTIONS MASS-AIR / ROUGE-AIR

Finis pour jets Mass-Air : Blanc/Chrome Standard

Autres : Chrome/Chrome

Extension de turbine 96"

Une extension de turbine est nécessaire lorsque le souffleur est à plus de 4' de l'emplacement du bain.

ADAPTATEUR DE DRAIN POUR BAIGNOIRE

123Connect est un système de pose de baignoire autonome (installation avant la pose de carrelage).

- Installation propre, rapide et facile.
- Ne requiert pas de panneau d'accès.
- Permet une installation le plus près possible du mur.



TROP-PLEIN LINÉAIRE



Blanc



Nickel brossé



Chrome



Noir



ATTESTATION DE CONFORMITÉ
Bains standards
cUPC
Standard hydromassage
CAN / CSA.B45.10 / CSA.C22.2 / UL-1795



Certification ÉCORESPONSABLE
Premier fabricant de produits pour la salle de bain en Amérique du Nord à obtenir la certification écoresponsable.



Produits Neptune
Rouge

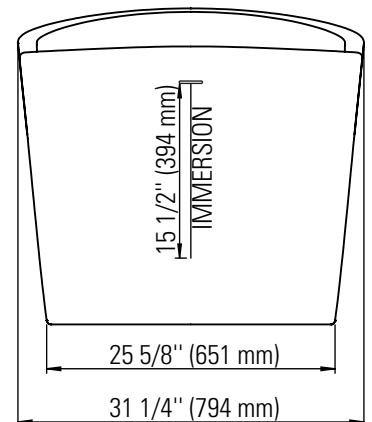
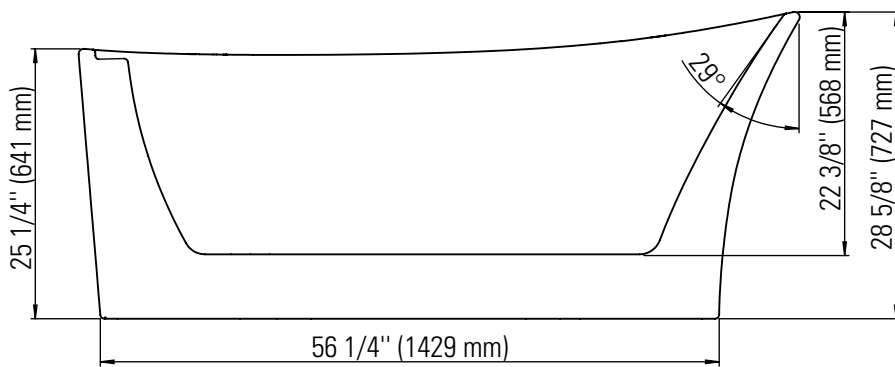
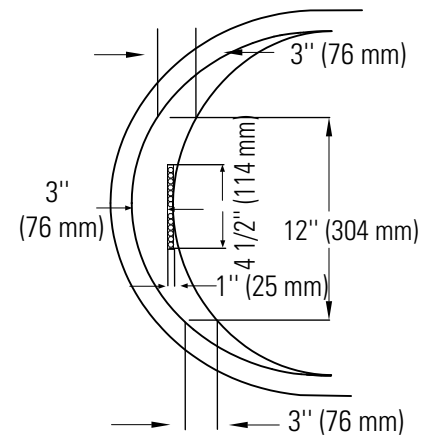
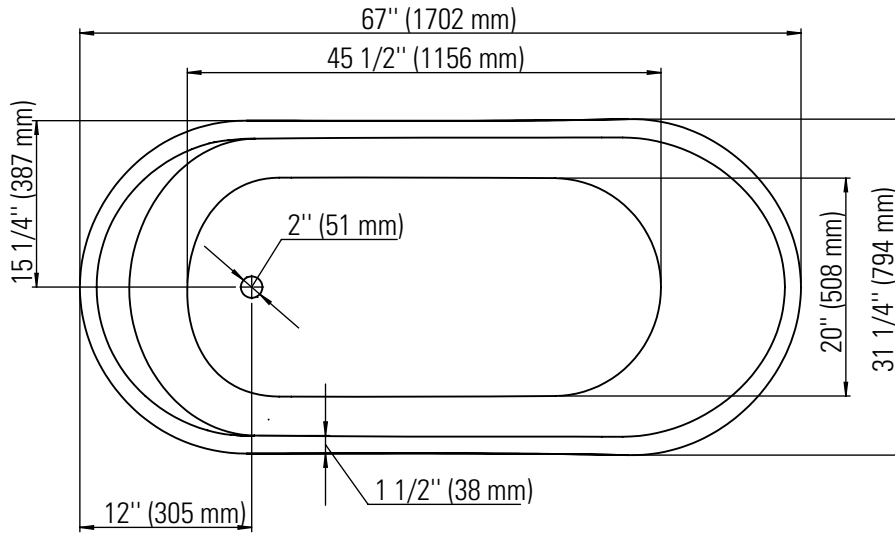
6835, rue Picard, Saint-Hyacinthe (Québec) J2S 1H3
Téléphone: (450) 773-7058 - produitsneptune.com



Produits Neptune

PARIS 3266F1

Bain



Pattes ajustables
Fond surélevé (AFR)

*Toutes ces dimensions sont approximatives et sujettes à changements sans préavis.
Veuillez vous référer au guide d'installation avant d'installer l'unité