

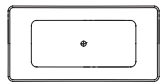
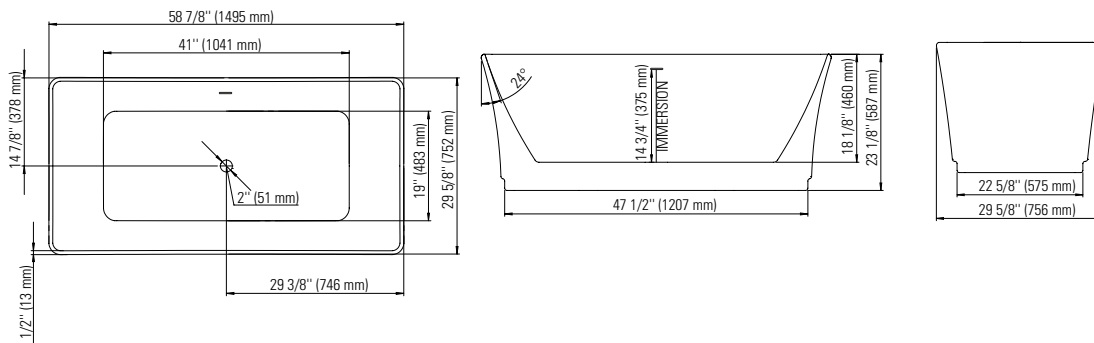
# LONDON F1 3060

58 7/8" x 29 5/8" x 23 1/8"



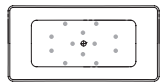
<b>DESCRIPTION DU PRODUIT:</b>	
Pattes ajustables Style transitionnel Fond surélevé (AFR) Tropic-plein linéaire et drain intégré inclus, chrome	
<b>CAPACITÉ D'EAU:</b>	<b>IMMERSION:</b>
55 gallons	14 3/4 po
<b>DIMENSIONS DE LA BOÎTE:</b>	
61" x 31" x 24"	
<b>POIDS NET:</b>	<b>POIDS BRUT:</b>
91 lbs	113 lbs

24-48h  
5 jours



Bain seul

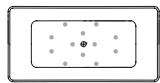
LON3060F1



Mass-Air

LON3060F1M

Inclus : 12 injecteurs Mass-Air, un souffleur Optima 750W (1 1/2 h.p.) avec élément chauffant (300W), extension de turbine de 72" et un contrôle électronique à distance.



Rouge-Air

LON3060F1A

Inclus : 12 micro-jets, un souffleur Optima 750W (1 1/2 h.p.) avec élément chauffant (300W), une extension de turbine de 72" et un contrôle électronique à distance.

## OPTIONS GÉNÉRALES

Trop plein et drain inclus : Chrome  
Couleur d'acrylique : Blanc

Standard

Adaptateur de drain pour baignoire  
(image ci-dessous)

Coussin de cou noir en gel

Ensemble trop-plein et drain blanc, nickel brossé ou noir

## OPTIONS MASS-AIR / ROUGE-AIR

Finis pour jets Mass-Air : Blanc/Chrome

Standard

Autres : Chrome/Chrome

Extension de turbine 96"

Une extension de turbine est nécessaire lorsque le souffleur est à plus de 4' de l'emplacement du bain.

## ADAPTATEUR DE DRAIN POUR BAIGNOIRE

123Connect est un système de pose de baignoire autonome (installation avant la pose de carrelage).

- Installation propre, rapide et facile.
- Ne requiert pas de panneau d'accès.
- Permet une installation le plus près possible du mur.



## TROP-PLEIN LINÉAIRE



Blanc



Nickel brossé



Chrome



Noir



ATTESTATION DE CONFORMITÉ  
Bains standards  
cUPC  
Standard hydromassage  
CAN / CSA.B45.10 / CSA.C22.2 / UL-1795



Certification ÉCORESPONSABLE  
Premier fabricant de produits pour la salle de bain en Amérique du Nord à obtenir la certification écoresponsable.



  
**Produits Neptune**  
**Rouge**

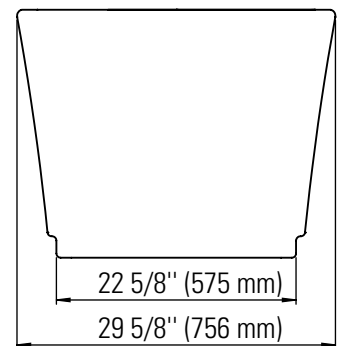
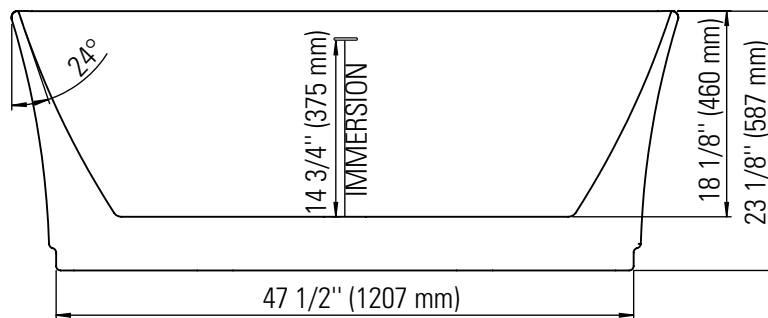
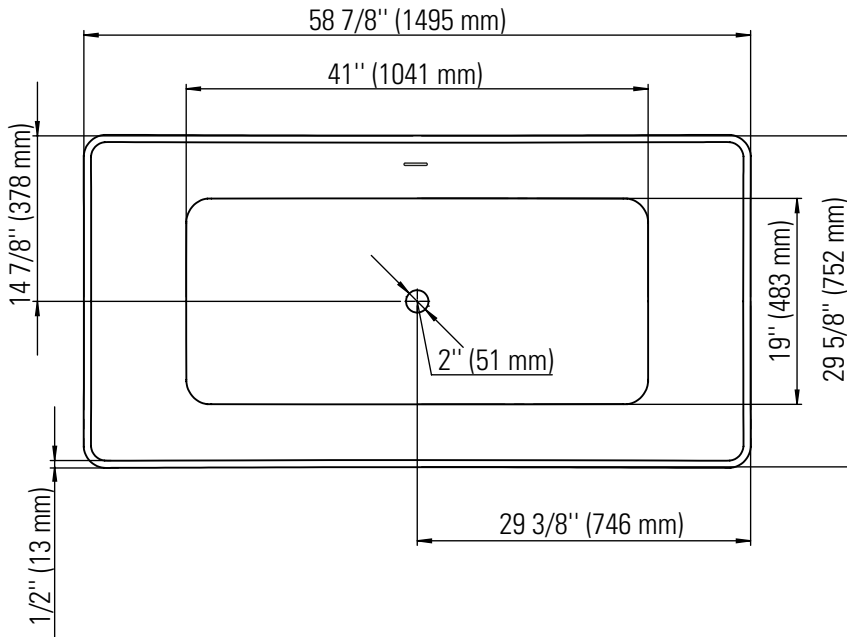
6835, rue Picard, Saint-Hyacinthe (Québec) J2S 1H3  
Téléphone: (450) 773-7058 - produitsneptune.com



Produits Neptune

# LONDON 3060F1

Bain



Pattes ajustables  
Fond surélevé (AFR)

\*Toutes ces dimensions sont approximatives et sujettes à changements sans préavis.  
Veuillez vous référer au guide d'installation avant d'installer l'unité