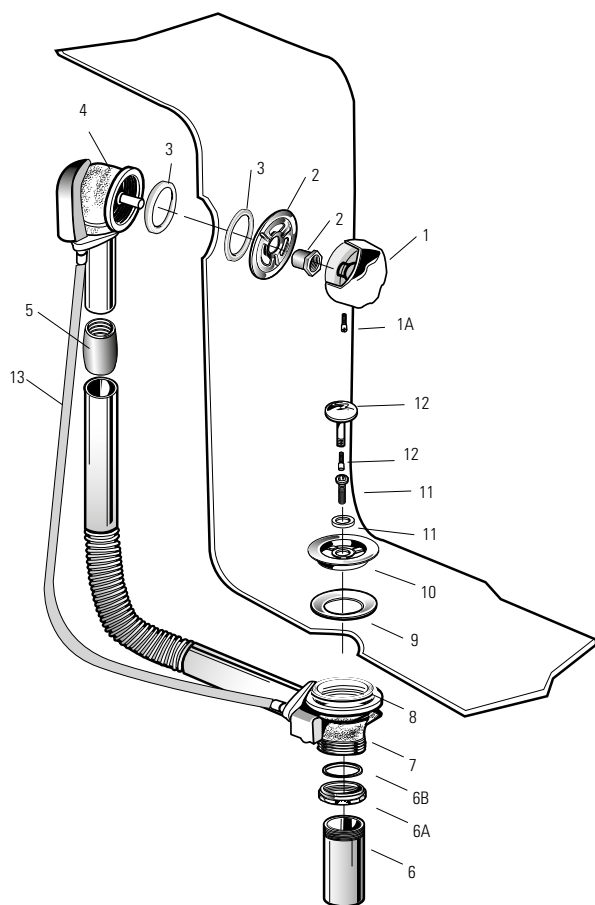


DRAIN D105

DRAIN MÉCANIQUE EN CUIVRE 20" OU 27"



1. Poignée de contrôle
- 1A. Vis de verrouillage
2. Plaque et boulon de trop-plein
3. Joint de trop-plein
4. Ensemble coude de trop-plein
5. Collet caoutchouc
6. Tube de vidage 1 1/2" (812-4RB)
- 6A. Écrou
- 6B. Joint d'étanchéité
7. Ensemble coude d'écoulement
8. Rondelle d'écoulement
9. Bague à mastic
10. Crépine
11. Boulon d'écoulement et espaceur*
12. Bonde
13. Câble de commande 500 mm (19 11/16")

* L'utilisation de l'espaceur dépend de l'épaisseur de la baignoire.

Attention : Nous recommandons un panneau d'accès.

CONSEILS D'INSTALLATION :

1. Pour éviter les faux plis en courbant le tube, commencer à une extrémité et prendre votre temps. Simplement faire des petits plis, garder vos mains à 2" l'une de l'autre.
2. Commencer par le coude d'écoulement #7.
3. La bague à mastic #9 peut ne pas être suffisante pour certains modèles de baignoire. Utiliser alors un composé scellant.
4. Resserrer le boulon #11 en dernier (à la main plus 1/4 tour).
5. S'assurer que l'ensemble de coude #4 soit centré sur le trop-plein et que le câble #13 ne soit pas tordu.
6. Si le tuyau du trop-plein #4 est trop long, le couper pour qu'il soit à la bonne longueur.
7. La hauteur de la bonde #12 peut être réglée à l'aide de la clé jetable.



Produits Neptune